

- MD-C360i/8 mini
- MD-C360i/12 mini
- PD-C360i/8 mini
- PD-C360i/12 mini
- PD-C360i/8 mini DIM
- PD-C360i/12 mini DIM
- PD-C360i/8 mini Slave
- PD-C360i/12 mini Slave
- PD-C360i/8 mini KNX
- PD-C360i/12 mini KNX

ESYLUX

www.esylux.com

D MONTAGEANLEITUNG

⚠ ACHTUNG: Arbeiten am 230 V-Netz dürfen nur von autorisiertem Fachpersonal unter Berücksichtigung der landesüblichen Installationsvorschriften/-normen ausgeführt werden. Vor der Montage des Produktes ist die Netzspannung freizuschalten.

- Die empfohlene Montagehöhe beträgt 3 m. Mit steigender Montagehöhe wird die Reichweite größer, die Empfindlichkeit wird jedoch kleiner. Die Bewegung quer zum Melder ist optimal für eine Auslösung. Bei einem direkten und frontalen Zuehen ist es für den Melder schwieriger, eine Bewegung zu erkennen, somit ist die Reichweite deutlich geringer.
- Die Platzierung des Melders sollte entsprechend den räumlichen Gegebenheiten und Anforderungen erfolgen (siehe Abbildungen):

- 1 = Arbeitsbereich
- 2 = Frontal zum Melder
- 3 = Quer zum Melder

Je nach Type den Melder gemäß Anschlussplan anschließen (siehe Rückseite):

Einbaumöglichkeiten

- A Einbau in abgehängte Decken, Einbauschränke, Aufputz- und Unterputzdos
- B Einbau in geschlossene, abgehängte Decken
- C Ausblendung von Erfassungsbereichen mittels Linsemaske (beiliegend)

F INSTRUCTIONS DE MONTAGE

⚠ ATTENTION : seules des personnes autorisées et qualifiées pour effectuer une installation conforme aux normes et prescriptions en vigueur peuvent intervenir sur le réseau 230 V. Avant d'installer le produit, coupez le courant.

- Il est recommandé de monter le détecteur à une hauteur de 3 m. En effet, plus il est placé haut, plus sa portée est importante, mais plus sa sensibilité diminue. Le détecteur est plus réactif lorsque le mouvement traversant son champ d'action est transversal par rapport à son rayonnement. En effet, lorsque l'élément s'approche en faisant face au dispositif, le détecteur capte moins facilement ses mouvements, ce qui réduit considérablement son efficacité.
- Le détecteur doit être positionné en tenant compte des particularités et des contraintes de l'espace (voir illustrations) :

- 1 = Espace de travail
- 2 = Face au détecteur
- 3 = De côté par rapport au détecteur

Raccorder le détecteur conformément au schéma électrique (voir au dos) :

Solutions d'intégration

- A Montage sous des plafonds suspendus, dans des placards encastrés ou dans des boîtiers apparents ou encastrés
- B Montage sous des plafonds suspendus fermés
- C Capuchon de lentille (fourni) permettant de masquer certaines zones de détection

S MONTERINGSANVISNING

⚠ VARNING! Allt arbete på 230 volts nätspänning får endast utföras av behörig elektriker under iakttagande av nationella föreskrifter och installationsstandarder. Innan produkten monteras ska nätspänningen kopplas från.

- Den rekommenderade monteringshöjden är 3 meter. Ökad monteringshöjd ger större räckvidd medan känsligheten minskar. Vinkelräta rörelser är optimala för att aktivera detektoren. När en person går rakt fram mot detektorn har systemet svårare att detektera rörelsen, vilket gör att räckvidden minskar betydligt.
- Detektorn ska placeras med hänsyn till de lokala förhållandena och ställda krav (se bilderna):

- 1 = Arbetsområde
- 2 = Frontalt mot detektoren
- 3 = Vinkelrätt mot detektoren

Anslut detektorn enligt kopplingsdiagram, beroende på vilken typ det rör sig om (se baksidan):

Monteringsmöjligheter

- A Inbyggd i upphängda tak, inbyggda skåp, utanpåliggande och infällda doser
- B Inbyggd i släta, upphängda tak
- C Avskärmning av bevakningsområden med linsemask (medföljer)

I ISTRUZIONI DI MONTAGGIO

⚠ ATTENZIONE: le operazioni su rete elettrica a 230 V devono essere eseguite esclusivamente da personale autorizzato nel rispetto delle disposizioni e delle norme di installazione locali. Prima dell'installazione del prodotto, togliere l'alimentazione.

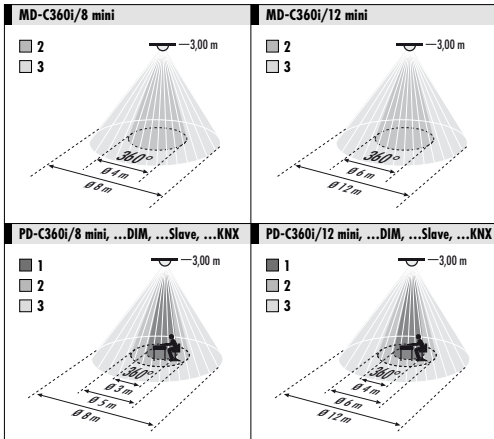
- L'altezza di montaggio consigliata è 3 m. La portata aumenta con l'aumentare dell'altezza, mentre la sensibilità diminuisce. Il movimento ottimale per l'azionamento è trasversale rispetto al segnalatore. In caso di movimento diretto e frontale, il rilevatore capta i movimenti con maggiore difficoltà e con una portata inferiore.
- Il rilevatore deve essere posizionato in base alle condizioni e alle esigenze ambientali (vedere figure):

- 1 = Campo di lavoro
- 2 = Frontale rispetto al rilevatore
- 3 = Trasversale rispetto al rilevatore

Collegare il rilevatore in base al tipo, rispettando lo schema dei collegamenti (vedere parte posteriore):

Possibilità di installazione

- A Installazione in controsoffitti, armadi a muro, scatole sporgenti e da incasso
- B Installazione in controsoffitti chiusi
- C Esclusione di zone di copertura mediante mascherina per lenti (fornita)



GB INSTALLATION INSTRUCTIONS

⚠ CAUTION: Work on the 230 V power system must be carried out by authorised personnel only, with due regard to the applicable installation regulations. Before installing the product, switch off the power supply.

- The recommended mounting height is 3 m. The greater the mounting height, the bigger the range, but the lower the sensitivity. Movements diagonal to the detector are optimal for triggering the detector. In the case of a direct and head-on approach, it is more difficult for the detector to detect movement; the range is thus significantly reduced.
- The detector should be positioned according to spatial conditions and requirements (see illustrations):

- 1 = Working area
- 2 = Head-on to detector
- 3 = Diagonally to detector

Connect the detector in accordance with the wiring diagram for the particular type of device (see reverse):

Installation options

- A Installation in suspended ceilings, fitted cupboards, surface- and recessed-mounted boxes
- B Installation in closed, suspended ceilings
- C Masking out of fields of detection using lens mask (included)

NL MONTAGEHANDLEIDING

⚠ LET OP: Werksamenheden aan het 230V-net mogen uitsluitend door gekwalificeerd vakpersoneel uitgevoerd worden conform de geldende installatievoorschriften/-normen. Voor montage van het product de netspanning uitschakelen.

- De aanbevolen montagehoogte bedraagt 3 m. Hoe groter de montagehoogte des te groter het bereik, maar des te minder ook de gevoeligheid. Beweging dwars op het apparaat is optimaal voor de detectie. Bij een directe en frontale benadering is het voor de sensor moeilijker om beweging te herkennen, waardoor het bereik aanzienlijk kleiner is.
- De plaatsing van de apparaat moet zijn afgestemd op de specifieke omstandigheden en eisen van de ruimte (zie afbeeldingen):

- 1 = Werkplek
- 2 = Recht voor de melders
- 3 = Schuin voor de melders

Sluit de melders aan volgens het bijbehorende aansluitschema (zie achterzijde):

Inbouw mogelijkheden

- A Inbouw in verlaagde plafonds, inbouwkasten, opbouw- en inbouwdozen
- B Inbouw in gesloten verlaagde plafonds
- C Af scherming van detectiezones met behulp van lensmasker (meegeleverd)

FIN ASENNUSOHJE

⚠ HUOMIO! 230 V:n verkossa tehtävien töiden suorittaminen on jätettävä ainoastaan valtuutettujen ammattihenkilöiden tehtäväksi maassa voimassa olevia asennusnäykyksiä/-normeja noudattaen. Ennen töiden aloittamista on verkkajännite kytkettävä pois päältä.

- Suositeltava asennuskorkeus on 3 m. Suurempi asennuskorkeus lisää kantamatkaa, mutta herkkyyttä laskee. Poikittain ilmaiseimen suuntautua liike on ihanteellinen laukaistus varten. Ilmoittain laskee suoraan ja edestä tulevien liikkeen vaikeammin tai siten kantomatka on huomattavasti pienempi.
- Ilmaisim on sijoitettava tilallisia olosuhteita ja vaatimuksia vastaavasti (katso kuvut):

- 1 = Työskentelyalue
- 2 = Suoraan ilmaisinta kohti tuleva liike
- 3 = Poikittain ilmaiseimen suuntautuva liike

Liitä liitäntäkaavion mukaan ilmaisimen tyyppiin mukaisesti (katso taustapuoli):

Asennusmahdollisuudet

- A Asennus alieskettäisiin sisäkäyttöihin, kiintokappeliin, rappausten päällä ja alla oleviin rasioihin
- B Asennus suljettuihin, alieskettäisiin sisäkäyttöihin
- C Tunnistelualueiden vaimentaminen linssimaskilla (pakkaussessa)

E INSTRUCCIONES DE MONTAJE

⚠ ATENCIÓN: Los trabajos en la red de 230 V solo pueden ser realizados por personal técnico autorizado de conformidad con las normas y los reglamentos de instalación específicos de cada país. Antes de montar el producto, desconecte la tensión de alimentación.

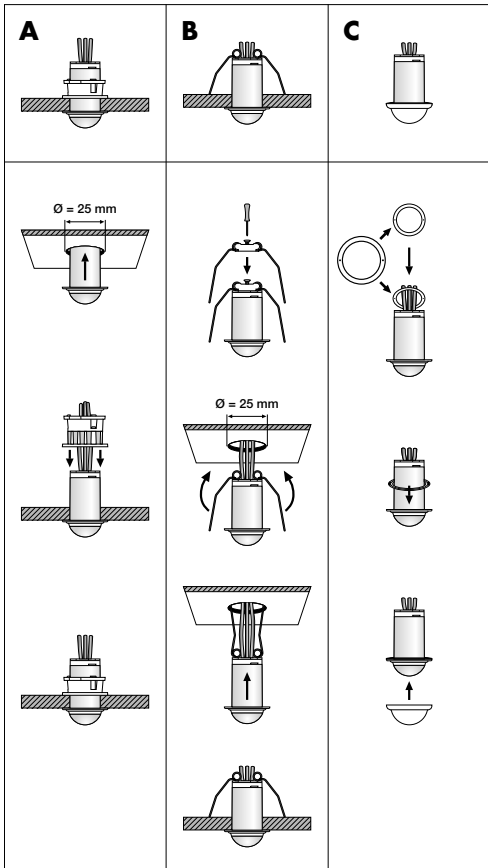
- La altura de montaje recomendada es 3 m. Con una altura de montaje superior, el alcance se amplía, pero la sensibilidad se reduce. El movimiento a los lados del detector es óptimo para la activación. Con un desplazamiento directo y frontal, el movimiento se detecta peor, con lo que el alcance se reduce considerablemente.
- El detector debe colocarse teniendo en cuenta las circunstancias especiales y las necesidades (ver ilustraciones):

- 1 = Zona de trabajo
- 2 = A los lados del detector
- 3 = A los lados del detector

Conecte el detector siguiendo el diagrama de conexión y considerando el tipo de detector (ver dorso):

Possibilidades de montaje

- A Montaje en falsos techos, armarios empotrados, cajas superficiales y empotradas
- B Montaje en falsos techos cerrados
- C Supresión de áreas de cobertura mediante máscara lenticular (adjunta)



DK MONTERINGSVEJLEDNING

⚠ ADVARSEL: Arbejder på 230 V-nettet må kun udføres af autoriserede fagfolk under overholdelse af nationale installationsforskrifter/-standarder. Før monteringen af produktet skal netspændingen slås fra.

- Den anbefalede monteringshøjde er 3 m. Jo højere udstyret monteres, desto mere øges rækkvidden, men følsomheden aftager. En bevægelse på tværs af sensoren er optimal for en udløsning. Når man går direkte og frontalt ind mod sensoren, er det sværere for den at registrere en bevægelse, hvorfor rækkvidden bliver væsentligt kortere.
- Sensoren bør placeres svarende til rumforholdene og kravene (se billederne):

- 1 = Arbejdsområde
- 2 = Frontalt på sensoren
- 3 = På tværs af sensoren

Tilslut sensoren i henhold til tilslutningsplanen alt efter type (se bagsiden):

Indbyggingsmuligheder

- A Indbygning i nedskænkede lofter, indbyggede skabe, uvendige underlag og PL-dåser
- B Indbygning i lukkede, nedskænkede lofter
- C Afblænding af områder af detektorsvinklen ved hjælp af linsemaske (medfølger)

N MONTERINGSVEILEDNING

⚠ ADVARSEL: Arbeid i 230 V-nett skal kun utføres av autorisert personale, og nasjonale forskrifter og normer for installasjoner skal følges. Nettspenningen skal koples fra før produktet monteres.

- Anbefalt monteringshøyde er tre meter. Jo større monteringshøyden er, jo større blir rækkvidden. Følsomheten blir imidlertid redusert. Bevægelse på tvers av detektoren er optimal for en aktivering. Ved direkte og frontal tilnærming er det vanskelig for detektoren å registrere en tilstedeværelse, dermed er rækkvidden merkbart redusert.
- Detektoren bør plasseres i samsvar med forholdene og behovet i rommet (se figurene):

- 1 = Arbeidsområde
- 2 = Rett foran detektor
- 3 = Diagonalt til detektor

Avhengig av detektortypen koples den til i samsvar med koplingskjemaet (se baksiden):

Installasjonsmuligheter

- A Installasjon i hengende tak, i innbygde skap og i påveggbokser og innfelte bokser
- B Installasjon i lukkede, hengende tak
- C Avskjerming av detektoreringsområder ved hjelp av linsemaske (følger med)

P INSTRUÇÕES PARA MONTAGEM

⚠ ATENÇÃO! As operações na rede de 230 V devem ser executadas apenas por pessoal técnico autorizado, considerando as normas/disposições nacionais sobre instalações. A montagem e ligação do equipamento deve ser efetuada sem tensão ligada.

- A altura de montagem recomendada é de 3 m. Com uma altura de montagem maior o alcance aumenta, mas a sensibilidade diminui. Um movimento transversal ao detector é ideal para um alcance sensibilidade de detecção maior. No caso do movimento for no sentido do detector (frontal), o seu alcance e sensibilidade de detecção, diminuem.
- A colocação do detector deve ter em conta as condições e requisitos de espaço (v. figuras):

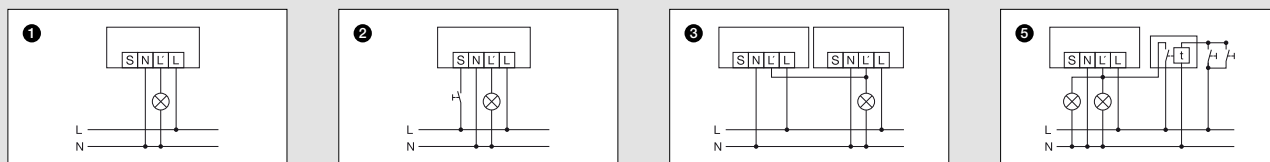
- 1 = Área de trabalho
- 2 = De frente para o detector
- 3 = Transversal ao detector

Consoante o tipo, conectar o detector de acordo com esquema de ligações (v. verso):

Opções de montagem

- A Montagem em tetos falsos, armários embutidos, caixas de montagem saliente e embutida
- B Montagem em tetos falsos fechados
- C Oclusão de campos de deteção através de máscara lenticular (fornecida em conjunto)

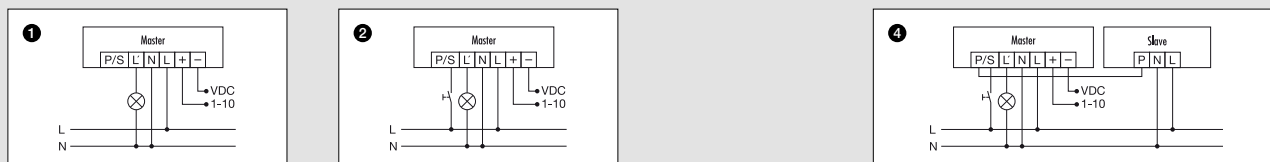
MD-C360i/8 mini, MD-C360i/12 mini



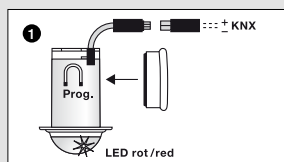
PD-C360i/8 mini, PD-C360i/12 mini



PD-C360i/8 mini DIM, PD-C360i/12 mini DIM



PD-C360i/8 mini KNX, PD-C360i/12 mini KNX



D ERKLÄRUNG SCHALTPLÄNE

- Standardbetrieb
- Standardbetrieb mit zusätzlicher Ansteuerung durch Tester
- Parallelschaltung von max. 8 Bewegungsmeldern.
Parallelschaltung von Präsenzmeldern ist nicht zulässig
- Master-Slave-Schaltung für Präsenzmelder: Es können max. 10 Slavegeräte an ein Mastergerät angeschlossen werden
- Parallelschaltung mit Treppenlichtautomat

Master = MD	Master = PD	Master = PD - DIM	Slave
L = braun	L = braun	L = braun	L = braun
N = blau	N = blau	N = blau	N = blau
L'⊗ = grau	L'⊗ = grau	L'⊗ = grau	P = schwarz
S = schwarz	S/P = schwarz	S/P = schwarz	
			+ = braun - = weiß

GB EXPLANATION OF CIRCUIT DIAGRAMS

- Standard operation
- Standard operation with additional control by means of a button
- Parallel connection of max. 8 motion detectors.
Parallel connection of two or more presence detectors is not possible
- Master/slave connection for presence detectors: a maximum of 10 slave devices can be connected to the master device.
- Parallel connection with automatic stairwell light

Master = MD	Master = PD	Master = PD - DIM	Slave
L = brown	L = brown	L = brown	L = brown
N = blue	N = blue	N = blue	N = blue
L'⊗ = grey	L'⊗ = grey	L'⊗ = grey	P = black
S = black	S/P = black	S/P = black	
			+ = brown - = white

F LEGENDE DES SCHEMAS ELECTRIQUES

- Installation standard
- Installation standard + bouton
- Montage en parallèle de 8 détecteurs de mouvement max.
Les détecteurs de présence ne doivent en aucun cas être branchés en parallèle
- Raccordement maître/esclave de détecteurs de présence : un appareil maître peut être relié à 10 esclaves maximum
- Montage en parallèle avec minuterie d'escalier

Maître = MD	Maître = PD	Maître = PD - DIM	Esclave
L = marron	L = marron	L = marron	L = marron
N = bleu	N = bleu	N = bleu	N = bleu
L'⊗ = gris	L'⊗ = gris	L'⊗ = gris	P = noir
S = noir	S/P = noir	S/P = noir	
			+ = marron - = blanc

NL TOELICHTING BIJ SCHAKELSCHEMA'S

- Standardschema
- Standardschema met extra aansturing via drukkaop
- Parallelschakeling van max. 8 bewegingsmelders.
Parallelschakeling van aanwezigheidsmelders is niet toegestaan
- Master-slave-schakeling van aanwezigheidsmelders: Er kunnen max. 10 slave-apparaten op een master-apparaat worden aangesloten
- Parallelschakeling met trappenlichtautomat

Master = MD	Master = PD	Master = PD - DIM	Slave
L = bruin	L = bruin	L = bruin	L = bruin
N = blauw	N = blauw	N = blauw	N = blauw
L'⊗ = grijs	L'⊗ = grijs	L'⊗ = grijs	P = zwart
S = zwart	S/P = zwart	S/P = zwart	
			+ = bruin - = wit

DK FORKLÄRING TIL LEDNINGSDIAGRAMMER

- Standarddrift
- Standarddrift med ekstra styring ved aftrydere
- Parallellkobling af maksimalt 8 bevægelsesdetektorer.
Parallellkobling af tilstedeværelsesdetektorer er ikke tilladt
- Master-slave-kobling af tilstedeværelsesdetektorer: Der kan maks. tilsluttes 10 slaveenheder til en masterenhet
- Parallellkobling med trappelysautomat

Master = MD	Master = PD	Master = PD - DIM	Slave
L = brun	L = brun	L = brun	L = brun
N = blå	N = blå	N = blå	N = blå
L'⊗ = grå	L'⊗ = grå	L'⊗ = grå	P = sort
S = sort	S/P = sort	S/P = sort	
			+ = brun - = hvid

S FORKLÄRING TILL KOPPLINGSSCHEMANA

- Standarddrift
- Standarddrift med extra aktivering via en knapp
- Parallellkoppling med max. 8 rörelsedetektorer.
Parallellkoppling med närvarodetektorer är ej tillåtet
- Master-slavedrift för närvarodetektorer: Högst 10 slavenheter kan anslutas till varje masterenhet.
- Parallellkoppling med automatisk trappströmbrytare

Master = MD	Master = PD	Master = PD - DIM	Slave
L = brun	L = brun	L = brun	L = brun
N = blå	N = blå	N = blå	N = blå
L'⊗ = grå	L'⊗ = grå	L'⊗ = grå	P = svart
S = svart	S/P = svart	S/P = svart	
			+ = brun - = vit

FIN KYTKÄÄKÄAVOIDEN SELITYS

- Vakiokäyttö
- Vakiokäyttö ja lisäohjous tuntuolimellä
- Korä. 8 liikeilmaisimen rännäkytkentä.
Lisäilmaisimien rännäkytkentä ei ole sallittua
- Lisäilmaisimien Master-Slave-kytkentä: Korkeintaan 10 Slave-laitetta voidaan liittää yhteen Master-laitteeseen
- Rännäkytkentä porravalaisustautomaatin kanssa

Master = MD	Master = PD	Master = PD - DIM	Slave
L = ruskea	L = ruskea	L = ruskea	L = ruskea
N = sininen	N = sininen	N = sininen	N = sininen
L'⊗ = harmaa	L'⊗ = harmaa	L'⊗ = harmaa	P = musta
S = musta	S/P = musta	S/P = musta	
			+ = ruskea - = valkoinen

N FORKLÄRING KOPPLINGSKJEMER

- Standarddrift
- Standarddrift med ekstra regulering ved hjelp av kontakt
- Parallellkopling av maks. 8 bevegelsesdetektorer.
Parallellkopling av tilstedeværelsesdetektorer er ikke tillatt
- Master/slave-kopling for tilstedeværelsesdetektorer: Der kan koples maks. ti slave-detektorer til en masterdetektor
- Parallellkopling med automatisk trappelysning

Master = MD	Master = PD	Master = PD - DIM	Slave
L = brun	L = brun	L = brun	L = brun
N = blå	N = blå	N = blå	N = blå
L'⊗ = grå	L'⊗ = grå	L'⊗ = grå	P = svart
S = svart	S/P = svart	S/P = svart	
			+ = brun - = hvit

I DESCRIZIONE DELLO SCHEMA ELETTRICO

- Installazione standard
- Installazione standard con comando supplementare mediante tasto
- Collegamento in parallelo fino a un massimo di 8 rilevatori di movimento.
Non è possibile un collegamento in parallelo di rilevatori di presenza
- Commutazione master-slave per rilevatori di presenza: ad ogni master possono essere collegati max. 10 apparecchi slave
- Collegamento in parallelo tramite temporizzatore luce scale

Master = MD	Master = PD	Master = PD - DIM	Slave
L = marrone	L = marrone	L = marrone	L = marrone
N = blu	N = blu	N = blu	N = blu
L'⊗ = grigio	L'⊗ = grigio	L'⊗ = grigio	P = nero
S = nero	S/P = nero	S/P = nero	
			+ = marrone - = bianco

E EXPLICACIÓN DE ESQUEMAS DE CONEXIONES

- Funcionamiento estándar
- Funcionamiento estándar con accionamiento adicional mediante palpador
- Conexión en paralelo de máx. 8 detectores de movimiento.
No se permite la conexión en paralelo de detectores de presencia
- Conexión maestro-esclavo para detectores de presencia: Es posible conectar un máximo de 10 esclavos a un equipo maestro
- Conexión en paralelo con automatismo luminoso de escalera

Maestro = MD	Maestro = PD	Maestro = PD - DIM	Esclavo
L = marrón	L = marrón	L = marrón	L = marrón
N = azul	N = azul	N = azul	N = azul
L'⊗ = gris	L'⊗ = gris	L'⊗ = gris	P = negro
S = negro	S/P = negro	S/P = negro	
			+ = marrón - = blanco

P EXPLICAÇÃO ESQUEMAS ELÉTRICOS

- Modo de operação normal
- Modo de operação normal com controlo adicional por meio de um botão de pressão
- Ligação em paralelo de no máx. 8 detectores de movimento.
Uma ligação em paralelo de detectores de presença não é admissível
- Ligação master-slave para detectores de presença: pode ser conectado um máx. de 10 equipamentos slave a um equipamento master
- Ligação em paralelo com automático de escada

Master = MD	Master = PD	Master = PD - DIM	Slave
L = castanho	L = castanho	L = castanho	L = castanho
N = azul	N = azul	N = azul	N = azul
L'⊗ = cinzento	L'⊗ = cinzento	L'⊗ = cinzento	P = preto
S = preto	S/P = preto	S/P = preto	
			+ = castanho - = branco